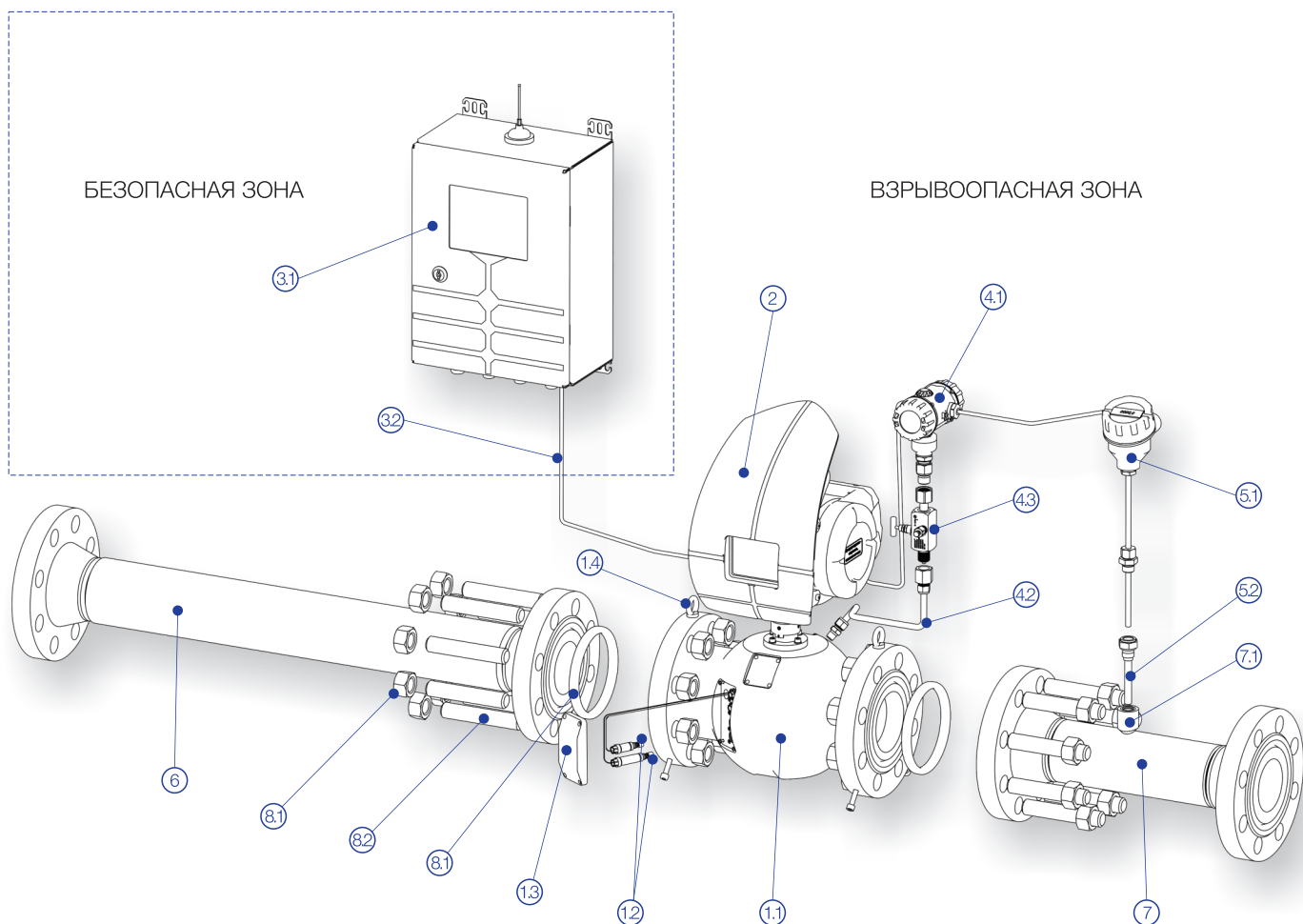


КТМ700 РУС®

УЛЬТРАЗВУКОВОЙ СЧЕТЧИК ДЛЯ КОММЕРЧЕСКОГО УЧЕТА
ПРИРОДНОГО И ПОПУТНОГО НЕФТЯНОГО ГАЗА



- Коммерческий учет природного, попутного нефтяного газа
- Коммерческий учет топливного водорода и водородосодержащего природного газа
- Измерение расхода газа на этапах производства и регазификации СПГ
- Узлы учета газа с обязательным дублированием средств измерения расхода
- Узлы учета газа ГРС



Описание:

- корпус измерительный:
 - корпус
 - комплект приёмопередатчиков
 - крышка
 - рым-болты
- блок обработки информации
- модуль выносной:
 - модуль выносной
 - соединительный кабель

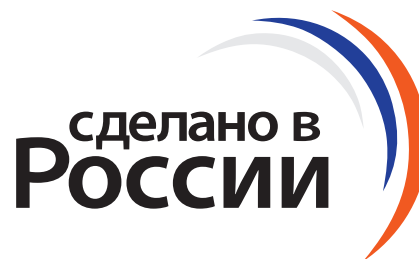
Средства измерений параметров среды:

- преобразователь давления с КМЧ
 - преобразователь давления
 - импульсная трубка
 - клапанный блок
- термометр сопротивления с КМЧ
 - термометр сопротивления
 - гильза защитная

Дополнительные устройства:

- прямой участок 10DN (секция входная)
- прямой участок 3DN (секция выходная)
- бобышка
- крепёж
 - уплотнительные прокладки
 - шпильки
 - гайки

- ✓ Разработано и изготовлено в России
- ✓ Мы обладаем полным комплектом конструкторской документации и готовы пройти любой аудит
- ✓ Наличие собственных испытательных стендов позволяет добиться высокого качества и надежности конечной продукции
- ✓ Наличие собственного сервисного центра позволяет предоставить более широкий спектр услуг
- ✓ Складской запас, позволяющий обеспечить кратчайшие сроки поставки





УЛЬТРАЗВУКОВОЙ СЧЕТЧИК ГАЗА КТМ700 РУС

ТЕХНИЧЕСКИЕ ХАРАКТЕРИСТИКИ

Наименование параметра	КТМ700 РУС	Примечание
Внутренний диаметр трубы DN, мм	от 80 до 1400	
Рабочая температура окружающей среды, °C	-40...+60	Расширенный диапазон: -70 с термочехлом
Температура рабочей среды, °C	-70...+180	Расширенный диапазон: -194...+100 низкотемпературное исполнение -70...+280 высокотемпературное исполнение
Температура хранения, °C	-50...+60	
Рабочее давление избыточное, МПа	0...28	Расширенный диапазон: до 45
Количество измерительных каналов	4, 4x4, 4+1*, 4x3+1*	*Дополнительный луч для проверки характеристик потока и наличия отложений в трубе
Количество блоков обработки информации (БОИ)	1,2*	*- в зависимости от исполнения
Частота работы ультразвуковых сенсоров, кГц	80; 135; 200; 350	с отклонением ±5%
Интерфейсы	RS-485 Ethernet Оптический (ИК-порт) Аналоговый Цифровой (дискретный)	с поддержкой Modbus RTU, Modbus ASCII с поддержкой Modbus TCP с поддержкой Modbus RTU токовая петля с поддержкой HART
Степень защиты -Блок обработки информации с приемопередатчиками; -Выносной модуль	IP66/IP67 IP54	
Напряжение питания, В	=12...30	
Потребляемая мощность, Вт	до 4Вт	

МЕТРОЛОГИЧЕСКИЕ ХАРАКТЕРИСТИКИ

Наименование параметра	Погрешность измерения
Пределы относительной погрешности измерений объемного расхода газа при рабочих условиях, % $Q_{min} < Q < Q_t$ $Q_t < Q < Q_{max}$	±0,7 ±0,5

ТИПОВЫЕ РАЗМЕРЫ СЧЕТЧИКОВ И ДИАПАЗОНЫ РАСХОДОВ

Типоразмер счетчика	Расход газа в рабочих условиях, м³/ч			Скорость газа, м/с	
	Q_{min}	Q_t	Q_{max}	V_t	V_{max}
DN80	5	40	1000	1.5	61
DN100	8	65	1600	1.5	63
DN150	16	100	3000	1.5	52
DN200	20	160	4500	1.5	44
DN250	25	240	7000	1.5	44
DN300	35	310	8000	1.5	39
DN350	45	420	10000	1.5	36
DN400	60	550	14000	1.5	38
DN450	100	700	17000	1.5	37
DN500	130	850	20000	1.5	35
DN550	150	1000	24000	1.5	35
DN600	180	1200	32000	1.5	39
DN650	240	1400	35000	1.5	36
DN700	280	1700	40000	1.5	36
DN750	320	1900	45000	1.5	35
DN800	360	2200	50000	1.5	34
DN850	400	2500	55000	1.5	33
DN900	450	2800	66000	1.5	36
DN950	500	3100	70000	1.5	34
DN1000	550	3400	80000	1.5	35
DN1050	600	3800	85000	1.5	34
DN1100	650	4100	90000	1.5	32
DN1150	700	4500	95000	1.5	34
DN1200	750	4800	100000	1.5	30
DN1300	900	5600	110000	1.5	28
Dn1400	1000	6500	120000	1.5	27

ООО «НПП КуйбышевТелеком-Метрология»

Тел.: +7 846 202 00 65

info@ktkprom.com

ktkprom.com